

HLHYDR

- Hydraulityökalut ja varusteet -



Matalaprofilinen, kasettimallinen Rapid-Torc-väännin

Atlas Copco RTX -sarja



RTX -sarja



Matalaprofilinen, kasettimallinen Rapid-Torc-väännin

RTX-sarja on erinomainen väännin laippaliitoksille. Kevyt, laadukas, kestävä ja turvallinen hydraulinen momenttiväännin. Handsfree-toiminnan, laadukkaiden komponenttien ja ensiluokkaisen valmistuksen ansiosta RTX on ihanteellinen valinta laippojen kiristykseen. RTX-sarjan kehitysvaiheissa – suunnittelusta valmistukseen ja kalibrointiin – on keskitytty käyttötarkoitukseen.

Vapautussalpa

Räikän vapautussalpa takaa, että väännin ei jää jumiin.

Pyörivä liitinasetelma

360 astetta x 180 astetta pyörivä liitinasetelma.

Alumiininen vääntimen runko

Vääntimen runko on koneistettu yhdestä lentokone-alumiinikappaleesta, jonka johdosta työkalu kestävä ja kevyt.

Automaattinen kiinnitys

Väänninpää kiinnittyy räikkälenkkiin automaattisesti.

Laajin saatavilla oleva avainvälivalikoima

Momentti pysyy samana kaikissa avainväleissä, saatavana myös ohennettuina ja 12 -kulmaisena.

Korkealaatuinen materiaali

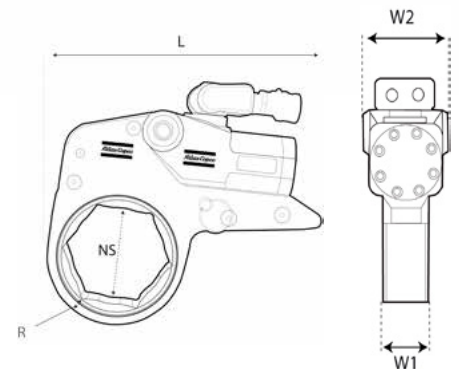
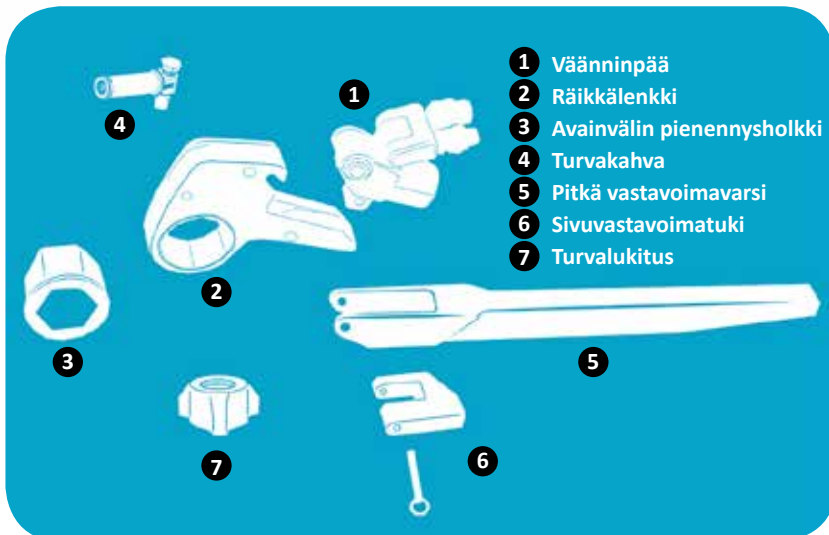
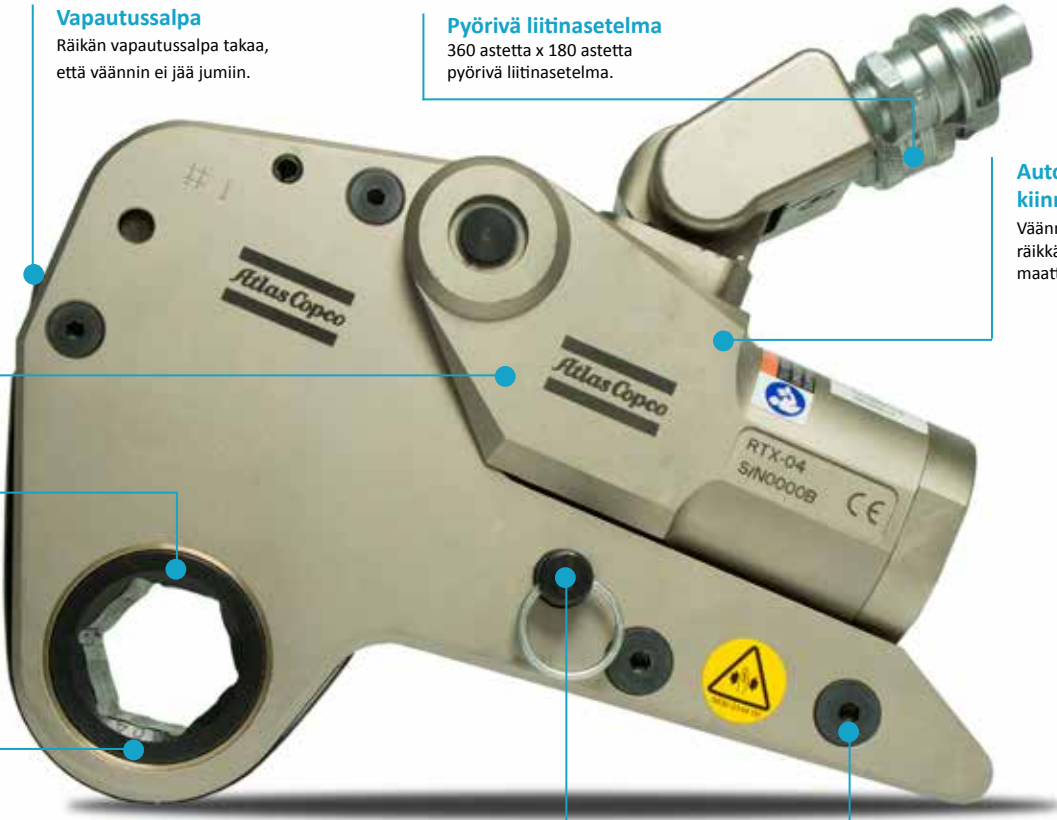
takaa pitkän käyttöiän.

Sokkakiinnitys

Räikkälenkki on nopea vaihtaa vääntimeen irrottamalla sokka. Muuta ei tarvita.

Erlaisia vääntövoimatukia saatavana

Perus vastavoimatuki toimii suurimmissa osissa työkohteita. Hankalissa kohteissa voidaan käyttää vastavoimatukea tai pitkää (ALCO) vastavoimatukea.



RTX vakiokokoonpano

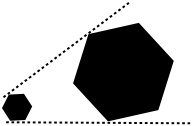


1 Väänninpää

+/- 3 %
Tarkkuus



2 Räikkälänkit



Mitat

Malli	L		NS	R		W1		W2		
	in	mm		in	mm	in	mm	in	mm	
RTX-02	7.2	183	3/4 – 2-9/16	19-65	0.35	9	1.26	32	1.92	49
RTX-04	9.7	248	1-5/16 - 3-1/8	32-80	0.47	12	1.65	42	2.56	65
RTX-08	12.1	308	1-13/16 - 3-7/8	46-100	0.59	15	2.08	53	3.22	82
RTX-14	14.6	372	2 – 4-5/8	50-120	0.72	18.5	2.48	63	3.89	99
RTX-18	15.5	393	3 - 5-1/2	75-140	.87	22.2	2.75	70	4.37	111
RTX-30	18	457	3-9/16- 6-1/8	90-155	1	25.4	3.26	83	5.28	132

Malli	Räikkälänkin koko		Momentti		Paino		Tilausnumero
	in	mm	ft.lb.	Nm	lb	kg	
RTX-02	3/4 – 2-3/4	19-65	255-1710	346-2318	4.5	2	8434 2021 90
RTX-04	1 - 3-1/8	25-85	580-3855	786-5226	9.7	4.4	8434 2021 95
RTX-08	1-5/8 - 4-1/8	46-105	1143-8151	1549-11049	19.5	9	8434 2022 00
RTX-14	2-1/2 – 5-3/8	60-135	2010-13400	2725-18165	33	15	8434 2116 58
RTX-18	3-1/2 -5-1/2	75-140	2676-17845	3628-24191	51	23	8434 2022 05
RTX-30	3-1/2 -6-1/2	90-165	4770-31800	6466-43108	78	35.5	8434 2022 10

Pidätämme oikeuden muutoksiin. Lue huolella turvallisuusohjeet sekä käyttöohjeet ennen käyttöönottoa.

Lisäosat



2 Räikkälänkit

Malli	Tilausnumero	Malli	Tilausnumero	Malli	Tilausnumero
RL02-100	8434 2020 03	RL02-41MM	8434 2132 83	RL04-70MM	8434 2021 62
RL02-101/27MM	8434 2131 96	RL02-50MM	8434 2021 86	RL04-71MM	8434 2021 63
RL02-102	8434 2131 99	RL02-55MM	8434 2132 86	RL04-75MM	8434 2020 21
RL02-103	8434 2132 05	RL02-60MM	8434 2059 28	RL04-85MM	8434 2134 54
RL02-104	8434 2021 69	RL04-014	8434 2133 19	RL08-100MM	8434 2020 24
RL02-104/32MM	8434 2132 08	RL04-100	8434 2133 22	RL08-105MM	8434 2134 96
RL02-105	8434 2132 14	RL04-108/38MM	8434 2133 40	RL08-113/46MM	8434 2020 66
RL02-107	8434 2021 68	RL04-110	8434 2021 35	RL08-200	8434 2020 68
RL02-107 RR	8434 2021 83	RL04-113/46MM	8434 2021 53	RL08-203	8434 2020 69
RL02-108/38MM	8434 2132 20	RL04-114	8434 2133 43	RL08-204	8434 2135 20
RL02-110	8434 2021 07	RL04-200	8434 2133 49	RL08-206	8434 2020 70
RL02-110 RR	8434 2021 08	RL04-203	8434 2021 71	RL08-208	8434 2135 26
RL02-111/43MM	8434 2132 26	RL04-204	8434 2133 58	RL08-209/65MM	8434 2116 04
RL02-112	8434 2132 29	RL04-206	8434 2133 64	RL08-212	8434 2021 44
RL02-113/46MM	8434 2132 32	RL04-208	8434 2133 67	RL08-215	8434 2020 71
RL02-113/46MM RR	8434 2132 35	RL04-209/65MM	8434 2133 70	RL08-302	8434 2020 72
RL02-114	8434 2020 06	RL04-212	8434 2133 79	RL08-305 3 5/16IN	8434 2020 77
RL02-200	8434 2132 50	RL04-212 RR	8434 2133 82	RL08-308	8434 2020 74
RL02-202	8434 2132 56	RL04-213	8434 2133 85	RL08-312/95MM	8434 2135 41
RL02-203	8434 2132 59	RL04-215	8434 2133 91	RL08-314	8434 2021 65
RL02-206	8434 2021 47	RL04-300	8434 2134 00	RL08-404	8434 2020 78
RL02-207	8434 2132 68	RL04-302	8434 2134 06	RL08-50MM	8434 2135 47
RL02-208	8434 2132 71	RL04-308	8434 2134 09	RL08-70MM	8434 2135 59
RL02-209/65MM	8434 2021 50	RL04-36MM	8434 2134 18	RL08-75MM	8434 2135 65
RL02-212	8434 2021 59	RL04-41MM	8434 2134 21	RL08-80MM	8434 2135 74
RL02-215	8434 2021 77	RL04-50MM	8434 2134 30	RL08-85MM	8434 2021 11
RL02-24MM	8434 2020 54	RL04-55MM	8434 2134 36	RL08-90MM	8434 2020 81
RL02-30MM	8434 2132 77	RL04-55MM RR	8434 2134 39	RL14-115MM	8434 2136 04
RL02-36MM	8434 2132 80	RL04-60MM	8434 2134 45	RL14-130MM	8434 2136 10

Lisäosat



2 Räikkälenkit

Malli	Tilausnumero	Malli	Tilausnumero	Malli	Tilausnumero
RL14-206	8434 2136 13	RL18-115MM	8434 2136 97	RL30-115MM	8434 2137 42
RL14-209/65MM	8434 2020 39	RL18-212 2 3/4IN	8434 2059 47	RL30-120MM	8434 2137 45
RL14-302	8434 2136 31	RL18-302	8434 2137 08	RL30-130MM	8434 2020 53
RL14-308	8434 2136 34	RL18-308	8434 2020 87	RL30-150MM	8434 2137 60
RL14-312/95MM	8434 2020 42	RL18-312	8434 2020 90	RL30-170MM	8434 2137 69
RL14-314	8434 2020 45	RL18-314	8434 2137 15	RL30-302	8434 2137 75
RL14-402	8434 2136 46	RL18-404	8434 2020 48	RL30-314	8434 2137 87
RL14-404	8434 2020 84	RL18-410	8434 2020 93	RL30-404	8434 2137 90
RL14-410	8434 2136 55	RL18-500	8434 2021 56	RL30-410	8434 2021 00
RL14-506	8434 2136 58	RL18-506	8434 2021 23	RL30-500	8434 2020 99
RL14-80MM	8434 2021 20	RL18-80MM	8434 2137 18	RL30-506	8434 2020 51
RL14-85MM	8434 2021 32	RL30-100MM	8434 2137 33	RL30-512	8434 2137 93

3 Avainvälin pienennysholkki



Aloituskoko	muuntaa kokoon	Tilausnumero
2 3/41	5/8	4222 2134 17
2 3/41	13/16	4222 2134 20
2 3/41	7/8	4222 2134 23
46mm	36mm	4222 2134 26
50mm	41mm	4222 2134 29
50mm	46mm	4222 2134 32
1 13/16	30mm	4222 2119 58
1 13/16	36mm	4222 2119 62
1 13/16	42mm	4222 2119 66
2	1 3/4	4222 2137 74
2	1 13/16	4222 2137 77
2 1/41	5/16	4222 2137 80
2 1/41	1/2	4222 2137 83
2 1/41	7/8	4222 2137 86
2 1/21	7/8	4222 2119 70
2 3/42	1/2	4222 2137 89
2 3/42	1/16	4222 2137 92
2 3/42	1/8	4222 2137 95
2 3/42	3/16	4222 2137 98
2 3/42	1/4	4222 2138 01
2 3/42	3/8	4222 2138 04

5 Pitkä vastavoimavarsi



Malli	Tilausnumero
RTX02-ALC	8434 2057 58
RTX04-ALC	8434 2057 60
RTX08-ALC	8434 2057 62
RTX14-ALC	8434 2057 64
RTX18-ALC	8434 2057 66
RTX30-ALC	8434 2057 67

Aloituskoko	muuntaa kokoon	Tilausnumero
2 15/16	2 9/16	4222 2138 07
3 1/81		4222 2138 10
3 1/81	1/2	4222 2138 13
3 1/81	5/8	4222 2138 16
3 1/81	3/4	4222 2138 19
3 1/82		4222 2138 22
3 1/82	3/8	4222 2138 25
50mm	19mm	4222 2138 28
50mm	32mm	4222 2138 31
50mm	41mm	4222 2138 34
50mm	42mm	4222 2138 37
50mm	46mm	4222 2138 40
55mm	50mm	4222 2138 43
65mm	55mm	4222 2119 74
70mm	60mm	4222 2119 78
70mm	65mm	4222 2119 82
100mm	80mm	4222 2140 62
2 3/162		4222 2140 65
3 1/82	15/16	4222 2140 68
3 1/8	50mm	4222 2140 71
3 1/8	55mm	4222 2140 74
3 1/8	60mm	4222 2140 77
3 7/83	1/2	4222 2140 80
60mm	50mm	4222 2122 07
60mm	55mm	4222 2122 11
70mm	46mm	4222 2140 83

6 Sivuvastavoimatuki



Malli	Tilausnumero
RTX02-14	4222 2107 14
RTX04-14	4222 2109 27
RTX08-14	4222 2110 44
RTX14-14	4222 2141 22
RTX18-14	4222 2141 23
RTX30-14	4222 2144 43

4 Turvakahva



Malli	Tilausnumero
Handle kit RL-02	8434 2170 35
Handle kit RL-04	8434 2170 36
Handle kit RL-08	8434 2170 37
Handle kit RL-14	8434 2170 38
Handle kit RL-18	8434 2170 39
Handle kit RL-30	8434 2170 40

7 Turvalukitus



Malli	Tilausnumero
2"	8434 2129 19
2-1/2"	8434 2129 18
2-1/4"	8434 2129 16
1-7/8"	8434 2129 15
3"	8434 2129 13
2-3/4"	8434 2129 12
1-3/4"	8434 2129 10
1-5/8"	8434 2129 09
1-1/2"	8434 2129 07
1-3/8"	8434 2129 06
1-1/4"	8434 2129 04
1-1/8"	8434 2129 03
1"	8434 2129 01
7/8"	8434 2129 00