

Karalliset Rapid-Torc-vääntimet

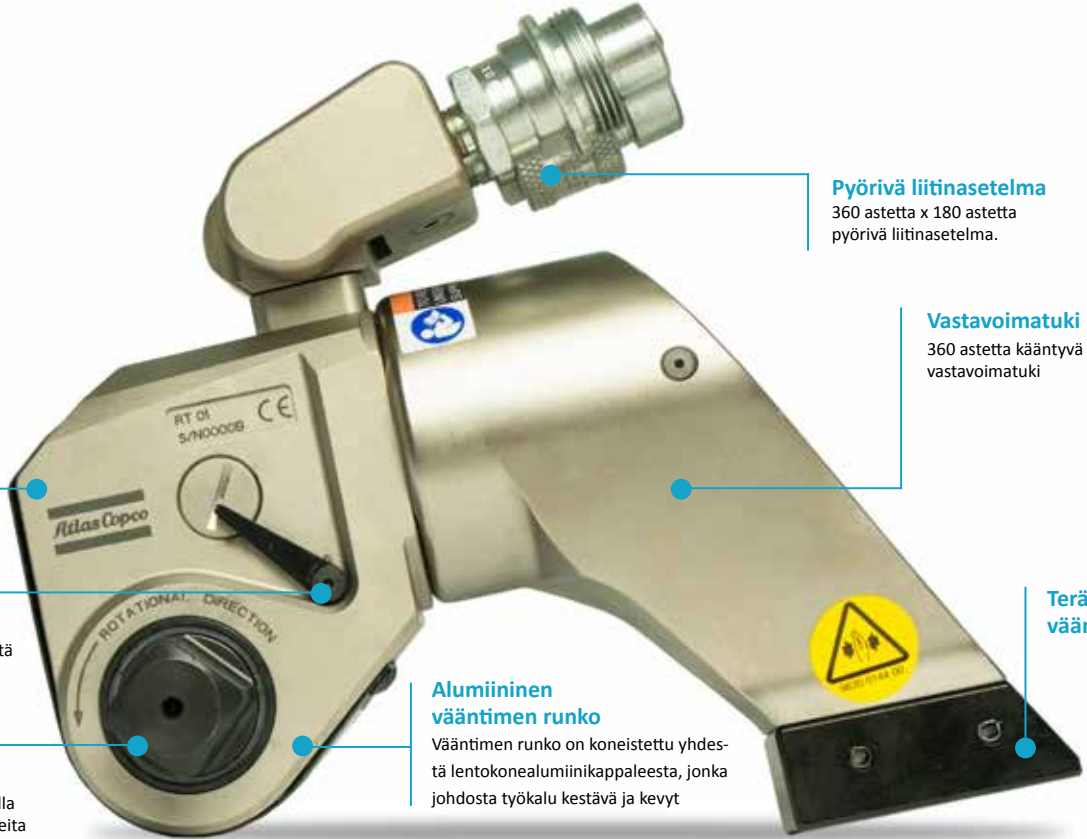
# Atlas Copco RT -sarja

# RT -sarja



## Karallinen Rapid-Torc-väännin

Atlas Copcon karallinen Rapid-Torc® hydraulinen momenttiväännin on työkalu, joka selviää luotettavasti maailman vaativimmistakin käyttökohteista. Se kiristää laadukkaat ja kestävät liitokset. RT-sarjan kehitysvaiheissa – suunnittelusta valmistukseen ja kalibrointiin – on keskitytty käyttötarkoitukseen. Se jättää muut jälkeensä.



**Jousikuormitteinen räikkämekanismi**

**Ulkoisen vapautussalpa**  
Räinkän vapautussalpa takaa, että väännin ei jää jumiin.

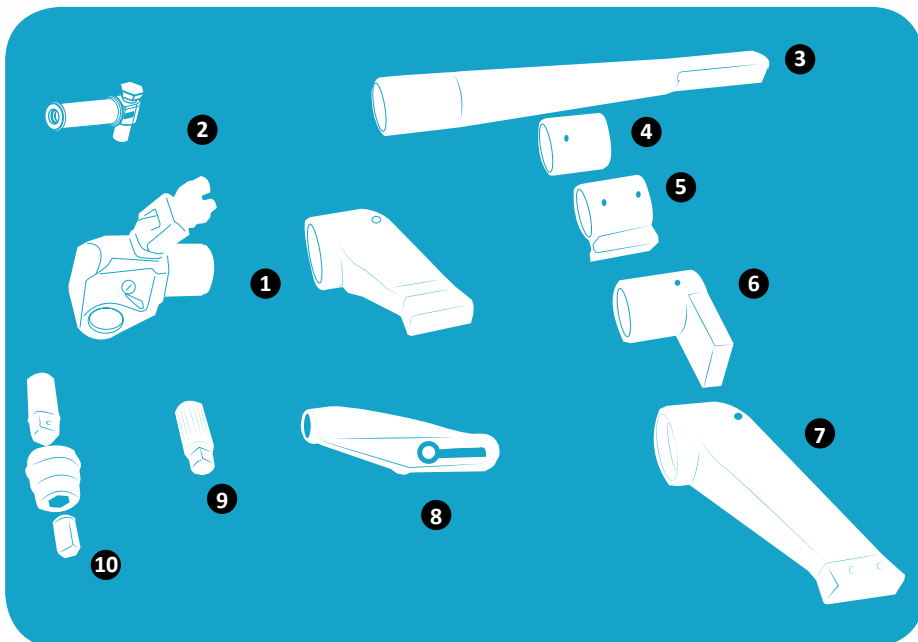
**Uritettu neilötappi**  
Takaa tasaisen väännön. Saatavilla myös kuusiokoloteriä ja adaptereita neilötapin tilalle.

**Alumiininen vääntimen runko**  
Vääntimen runko on koneistettu yhdestä lentokonealumiinikappaleesta, jonka johdosta työkalu kestävä ja kevyt

**Pyörivä liitinasetelma**  
360 astetta x 180 astetta pyörivä liitinasetelma.

**Vastavoimatuki**  
360 astetta kääntyvä uritettu vastavoimatuki

**Teräksinen vääntövaste**



- 1 Vakio-vastavoimatuki
- 2 Turvakahva
- 3 Pitkä vastavoimavarsi
- 4 Teräs -tukiholkki
- 5 Teräs -tukiholkki jalalla
- 6 CAM -vastavoimajalka
- 7 Vastavoimavarsi pitkille hylsille
- 8 Liukuva vastavoimavarsi
- 9 Uritettu kuusiokoloterä
- 10 Kuusiteräpidin vaihtoterillä

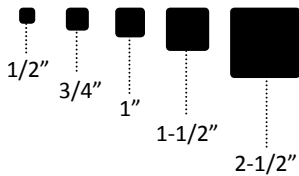
+/- 3 %  
Tarkkuus

## RT vakiokoonpano

1

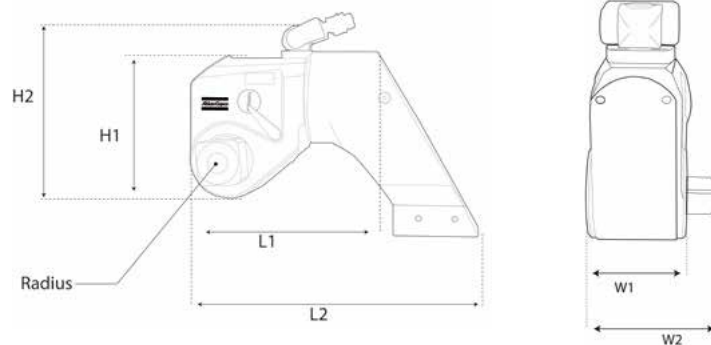


- Vakiokoonpanoon kuuluu vastavoimatuki, joka soveltuu useimpiin kohteisiin.
- Vakiokoonpanoon kuuluu perus neliöpää hylsille.



### Momentti

Malli	Neliöpää		ft. lb.		Nm		Paino		Tilausnumero
	in	min	max	min	max	lb	kg		
RT-0.5	1/2	55	397	75	538	0.8	0.4	8434 2010 00	
RT-01	3/4	200	1340	271	1817	3.8	1.9	8434 2010 02	
RT-03	1	480	3230	651	4379	7.8	3.9	8434 2010 05	
RT-05	1-1/2	835	5590	1132	7578	15	7.5	8434 2010 09	
RT-08	1-1/2	1200	8000	1627	10845	23	11.5	8434 2010 13	
RT-10	1-1/2	1755	11520	2379	15617	26.8	13.4	8434 2010 16	
RT-20	2-1/2	2960	19760	4013	26787	36	18	8434 2010 20	
RT-25	2-1/2	3960	25890	5368	35096	62	31	8434 2010 25	
RT-50	2-1/2	7875	52500	10675	71169	96	48	8434 2010 29	



### Mitat

Malli	L1		L2		H1		H2		Radius		W1		W2	
	in	mm	in	mm	in	mm	in	mm	in	mm	in	mm	in	mm
RT-0.5	3.15	81	4.87	125	2.35	60.5	3.62	93	0.52	13.5	1.3	33.5	1.97	50.5
RT-01	4.68	120	7.13	183	3.52	90.5	4.75	122	0.9	23	1.95	50	2.76	71
RT-03	6.04	155	9.24	237	4.68	120	6.08	156	1.28	33	2.59	66.5	3.72	95.5
RT-05	7.21	185	11.23	288	5.63	144.5	7.05	181	1.44	37	3.12	80	4.9	126
RT-08	7.85	202	12.49	321	6.42	164.6	8.4	213.36	1.62	41	3.48	88	4.95	126
RT-10	9	232	13.9	357	7.2	186	9.3	239	1.87	48	3.9	100	5.5	142.5
RT-20	10.2	259	16.55	420	8.5	216	9.9	251	2.17	55.1	4.7	119	6.7	170
RT-25	12	310	18.4	473	9.1	234	11	282	2.37	61	5.2	134	7.4	191
RT-50	15.2	390	23.9	615	11.4	294	13.4	344	30.8	79	6.5	167	8.9	228

Pidätämme oikeuden muutoksiin. Lue huolella turvallisuusohjeet sekä käyttöohjeet ennen käyttöön ottoa.

## Lisäosat

### 2 Turvakahva



Malli	Tilausnumero
HANDL E KIT RT0.5, RT1	8434 2170 34
HANDL E KIT RT3, RT5	8434 2170 33
HANDL E KIT RT8, RT10	8434 2170 32

### 3 Pitkä vastavoimavarsi



Malli	Tilausnumero
RT0.5-ALC	4222 2126 76
RT01-ALC	4222 2102 64
RT03-ALC	8434 2057 10
RT05-ALC	8434 2139 88
RT08-ALC	8434 2140 36
RT10-ALC	8434 2140 60

### 4 Teräs -tukiholkki



Malli	Tilausnumero
RT0.5-SSLV	4222 2126 88
RT01-SSLV	8434 2057 08
RT03-SSLV	8434 2057 32
RT05-SSLV	8434 2140 30
RT08-SSLV	8434 2140 51
RT10-SSLV	8434 2140 90

## Lisäosat

### 5 Teräs -tukiholkki jalalla



Malli	Tilausnumero
RT01-SSLVF	8434 2057 09
RT03-SLVF	4222 2130 21

### 6 CAM -vastavoimajalka



Malli	Tilausnumero
RT03-CAM ARM	4222 2130 12
RT05-3 CAM	4222 2130 57
RT05-03-CAM	4222 2130 48

### 7 Vastavoimavarsi pitkille hylsille



Malli	Tilausnumero
RT0.5-EXT	4222 2126 82
RT01-EXT	8434 2056 92
RT03-EXT	8434 2057 12
RT05-EXT	8434 2057 34
RT08-EXT	8434 2140 42
RT10-EXT	8434 2140 66

### 8 Liukuva vastavoimavarsi



Malli	Tilausnumero
RT-01 SLIDING EXT	8434 2057 33
RT-01 SLIDING STD	8434 2150 95
RT-03 SLIDING EXT	8434 2150 37
RT-03 SLIDING STD	8434 2150 30
RT-05 SLIDING EXT	8434 2150 36
RT-05 SLIDING STD	8434 2150 35
RT-08 SLIDING EXT	8434 2150 32
RT-08 SLIDING STD	8434 2150 31
RT-10 SLIDING EXT	8434 2150 34
RT-10 SLIDING STD	8434 2150 33
RT20 SLIDING EXT	8434 2150 90
RT20 SLIDING STD	8434 2150 89
RT25 SLIDING EXT	8434 2150 92
RT25 SLIDING STD	8434 2150 91
RT50 SLIDING EXT	8434 2150 94
RT50 SLIDING STD	8434 2150 93

STD= Vakio

EXT=Jatkettu

### 9 Uritettu kuusiokoloterä



Malli	Tilausnumero
RT0.5-HX-10MM	8434 2138 44
RT0.5-HX-12MM	8434 2138 47
RT0.5-HX-14MM	8434 2138 50
RT0.5-HX-16MM	8434 2138 53
RT0.5-HX-17MM	8434 2138 56
RT0.5-HX-19MM	8434 2138 62
RT0.5-HX-22MM	8434 2138 68
RT0.5-HX-24MM	8434 2101 71
RT01-HX-010	8434 2138 71
RT01-HX-012	8434 2138 74
RT01-HX-014	8434 2138 77
RT01-HX-17MM	8434 2056 96
RT01-HX-19MM	8434 2056 98
RT01-HX-22MM	8434 2057 02
RT01-HX-24MM	8434 2057 04
RT01-HX-27MM	8434 2057 06
RT03-HX-010	8434 2057 14
RT03-HX-012	8434 2057 16
RT03-HX-014	8434 2057 18
RT03-HX-19MM	8434 2057 22
RT03-HX-19MM-EXT	8434 2139 40
RT03-HX-22MM	8434 2057 24
RT03-HX-22MM-EXT	8434 2116 22
RT03-HX-24MM	8434 2057 26
RT03-HX-24MM-EXT	8434 2116 25
RT03-HX-27MM	8434 2057 28
RT03-HX-30MM	8434 2139 46
RT03-HX-32MM	8434 2057 30
RT03-HX-36MM	8434 2139 49
RT03-HX-36MM-EXT	8434 2139 52
RT03-HX-38MM	8434 2139 55
RT05-HX-24MM	8434 2140 03
RT05-HX-27MM	8434 2057 36
RT05-HX-27MM-EXT	8434 2140 09
RT05-HX-32MM	8434 2140 12
RT05-HX-32MM-EXT	8434 2140 15

### 10 Kuusiteräpidin vaihtoterillä



Malli	Tilausnumero
Hex Holder Sq Dr 3/4"-7/8"	8434 2129 59
Hex Holder Sq Dr 1/2"-1/2"	8434 2056 58
Hex Holder Sq Dr 1/2"-7/8"	8434 2056 60
Hex Holder Sq Dr 1 1/2"-1 3/4"	8434 2129 62
Hex Holder Sq Dr 1 1/2"-1 1/4"	8434 2129 65
Hex Holder Sq Dr 1"-1 1/4"	8434 2129 68
Hex Holder Sq Dr 1"-7/8"	8434 2056 62
Hex Size 10MM	8434 2054 24
Hex Size 12MM	8434 2054 26
Hex Size 14MM	8434 2054 30
Hex Size 17MM	8434 2054 32
Hex Size 19MM	8434 2054 34
Hex Size 22MM	8434 2054 36
Hex Size 24MM	8434 2054 38
Hex Size 27MM	8434 2123 32
Hex Size 24MM	8434 2050 18
Hex Size 27MM	8434 2050 20
Hex Size 28MM	8434 2050 22
Hex Size 29MM	8434 2050 24
Hex Size 30MM	8434 2050 26
Hex Size 32MM	8434 2050 28
Hex Size 33MM	8434 2050 30
Hex Size 36MM	8434 2124 13
Hex Size 36MM	8434 2050 40
Hex Size 40MM	8434 2124 16
Hex Size 41MM	8434 2050 42
Hex Size 46MM	8434 2050 44
Hex Size 50MM	8434 2050 46
Hex Size 1"	8434 2054 20
Hex Size 1"	8434 2050 12
Hex Size 1 1/16"	8434 2124 10
Hex Size 1 1/4"	8434 2050 14
Hex Size 1 1/8"	8434 2050 16
Hex Size 1 1/2"	8434 2050 32
Hex Size 1 3/4"	8434 2050 34
Hex Size 1 3/8"	8434 2050 36
Hex Size 1 5/8"	8434 2050 38
Hex Size 1"-12pt	8434 2126 86
Hex Size 1/2"	8434 2054 22
Hex Size 13/16"	8434 2054 28
Hex Size 3/4"	8434 2054 40
Hex Size 5/8"	8434 2054 42
Hex Size 7/8"	8434 2054 44
Hex Size 9/16"	8434 2054 46